

# Інструкція з експлуатації телескопічної кухонної витяжки

Horizon box 1100 black 60  
(4F263B2L7A)

Horizon box 1100 white 60  
(4F263B2A7A)



BEST  CHEF

Шановні Покупці,

Дякуємо за Вашу довіру та придбання кухонної витяжки Best Chef. Наш пристрій створено, щоб відповідати Вашим очікуванням з функціональності та естетики й бути практичним та декоративним елементом кожної кухні. Ми сподіваємося, що пристрій слугуватиме Вам багато років. Перед запуском витяжки, будь ласка, уважно прочитайте наведені в Інструкції поради – це допоможе Вам уникнути будь-яких помилок при монтажі приладу та проблем під час його експлуатації. Кухонна витяжка створена для застосування вдома та використовується для видалення пари та запахів, що виникають протягом процесу готування.

**⚠ УВАГА:**

Виробник не несе відповідальності за збитки, які виникли внаслідок неправильного монтажу або використання, яке не відповідає цій Інструкції з експлуатації.

В тексті Інструкції зверніть особливу увагу на поради, позначені спеціальним символом:

**⚠ – Попередження, слід звернути особливу увагу на виділений запис.**

## **ЗМІСТ**

Загальні вимоги з техніки безпеки та зі зборки.....	3
Технічні специфікації.....	4
Експлуатація.....	4
Встановлення витяжки.....	5
Збирання витяжки.....	6
Електричні під'єднання.....	9
Жировий фільтр.....	10
Вугільний фільтр.....	10
Зворотний клапан.....	10
Заміна освітлення.....	10
Панель управління витяжки.....	11
Таймер.....	12

## ЗАГАЛЬНІ ВИМОГИ З ТЕХНІКИ БЕЗПЕКИ ТА ЗІ ЗБОРКИ

**УВАЖНО ОЗНАЙОМТЕСЬ З ПРАВИЛАМИ БЕЗПЕЧНОГО ВИКОРИСТАННЯ ПРИЛАДУ ДО ПОЧАТКУ ЙОГО ВИКОРИСТАННЯ! ЗБЕРІГАЙТЕ ІНСТРУКЦІЮ В БЕЗПЕЧНОМУ МІСЦІ! ЗАВЖДИ ВИКОНУЙТЕ ПРАВИЛА ТЕХНІКИ БЕЗПЕКИ ПРИ ЕКСПЛУАТАЦІЇ ПРИЛАДУ З МЕТОЮ ЗАПОБІГАННЯ ОТРИМАННЮ ТРАВМИ Й ЗАВДАННЯ ШКОДИ ПРИЛАДОВІ. ПРИЛАД НЕОБХІДНО ВИКОРИСТОВУВАТИ ВИКЛЮЧНО ЗГІДНО ПРАВИЛ, НАВЕДЕНИХ В ІНСТРУКЦІЇ.**

- Прилад призначений виключно для побутового та/або домашнього використання і не призначений для комерційного та/або виробничого використання, зокрема: в кухонних приміщеннях/їдальнях для персоналу магазинів, офісів, виробничих та сільськогосподарських підприємствах, інших організаціях та установах; клієнтами в готелях, мотелях та інших засобах розміщення та проживання, а також у закладах, що надають послуги тимчасового перебування типа хостелів, гостевих домів тощо.
- Даний прилад не призначений для використання особами з обмеженими фізичними, сенсорними та розумовими здібностями, або яким бракує досвіду та знань, за винятком випадків, якщо вони не знаходяться під наглядом відповідальних за них осіб або не отримали від останніх вказівки щодо користування приладом й усвідомлюють усі можливі наслідки та ризики використання приладу.
- Дітям заборонено використання приладу, якщо вони не знаходяться під наглядом. Переконайтеся, що діти не граються з приладом.
- Від'єднувати прилад від електромережі слід потягнувши за вилку; тягнути за кабель електроживлення заборонено.
- Уникайте контакту кабелю живлення з гарячими поверхнями.
- При пошкодженні кабелю живлення негайно припиніть експлуатацію приладу й від'єднайте його від мережі живлення.
- Заміну пошкодженого кабелю живлення може виконувати виробник або уповноважений ним сервісний центр; обслуговування приладу має виконувати технічний персонал відповідної кваліфікації.
- Витяжку необхідно чистити всередині та ззовні, якнайменш щомісяця або кожні 35 годин роботи витяжки. Кожен раз перед чисткою витяжки її слід від'єднувати від мережі живлення (від'єднати шнур живлення або вимкнути запобіжники).
- Пристрій може використовуватися особами з обмеженими фізичними та розумовими здібностями, або особами, яким бракує досвіду експлуатації пристрою, за умови, що такі особи знаходяться під наглядом та/або їм були надані інструкції з безпечної експлуатації, з метою роз'яснити усі можливі ризики.
- Діти без нагляду не повинні проводити чистку та обслуговування пристрою. Пристрій відповідає вимогам Директиви Європейської спільноти 2002/96/EU про електричне та електронне обладнання (WEEE). Забезпечуючи вірну утилізацію пристрою, Ви допоможете зменшити ризики негативного впливу на навколишнє середовище та здоров'я.

### **УВАГА:**

Доступні деталі можуть нагріватись протягом експлуатації витяжки. Використання гвинтів або інших елементів кріплення, не вказаних в наведеному Керівництві, може призвести до ураження електричним струмом й електричного шоку.

## ТЕХНІЧНІ СПЕЦИФІКАЦІЇ

Модель	Horizon box 1100 black 60 (4F263B2L7A) Horizon box 1100 white 60 (4F263B2A7A)
Ширина	60 см
Максимальна продуктивність	1100 м <sup>3</sup> /год
Кількість швидкостей	4 (3 + турбо)
Потужність двигуна	280 Вт
Рівень шуму, мін. / макс.	53 дБ / 62 дБ / 67 дБ
Режими роботи	Відведення або рециркуляція
Управління	Сенсор на склі

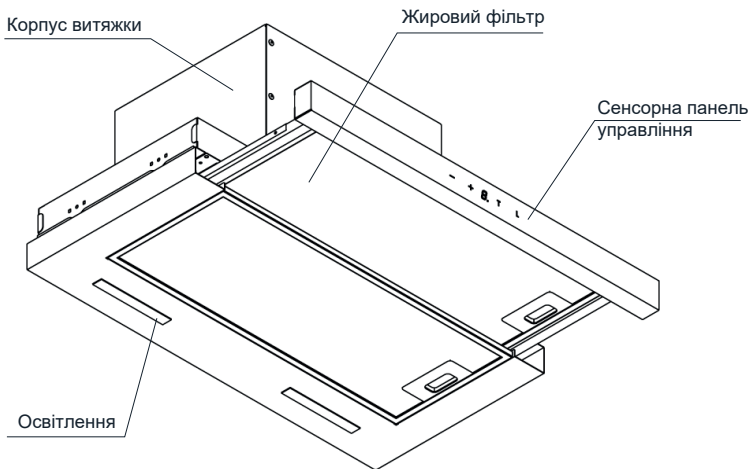


Рис. 1 Устрій витяжки

## ЕКСПЛУАТАЦІЯ

Витяжку створено для видалення пари й запахів під час готування їжі. Передбачені два режими використання витяжки:

- 1) відведення повітря у вентиляційний канал;
- 2) повернення очищеного повітря безпосередньо до кухні (рециркуляція).

**Режим відведення:** випаровування видаляються з приміщення крізь трубу відведення (не входить в комплект постачання, її необхідно придбати окремо, див. **Рис. 2**).

### УВАГА:

- Необхідно використовувати найкоротший шлях відведення випаровувань.
- Використовуйте трубу виведення із максимально гладкою внутрішньою поверхнею (використання спіральних/гофрованих труб не рекомендовано).
- Використовуйте трубу виведення із найменшою кількістю перегинів (кути перегинів не повинні перевищувати 90°).
- Зміни діаметру труб виведення не рекомендується (від більшого до меншого, наприклад зміна від Ø150 мм до Ø120 мм).

**Режим рециркуляції:** випаровування проходять крізь вугільний фільтр, очищаються від жирів та запахів й очищене повітря повертається до приміщення крізь решітку у верхній частині корпусу повітропроводу (**Рис. 2**). Щоб перевести витяжку у режим рециркуляції, встановіть вугільний фільтр (див. п. **ВУГІЛЬНИЙ ФІЛЬТР**). Вугільний фільтр не включено до комплекту постачання приладу та необхідно придбати окремо.

## ВСТАНОВЛЕННЯ ВИТЯЖКИ

### УВАГА:

Використання гвинтів та елементів кріплення, не зазначених в Інструкції з експлуатації, може призвести до ураження електричним струмом та електричного шоку.

При підвішуванні витяжки над робочою поверхнею слід витримувати мінімальну відстань від найнижчої частини витяжки до кухонної плити. Залежно від типу плити, мінімальна відстань становитиме: для електричних плит та варильних панелей – 55 см, для газових плит – 65 см. У разі, якщо виробником варильної поверхні рекомендована більша відстань встановлення витяжки, необхідно дотримуватись такої більшої відстані.

Встановлення витяжки та повітропроводу зазначено на **Рис. 3 - Рис. 7**.

**Витяжку обладнано штифтами кріплення, що підходять до більшості стін та стель. Під час установки витяжки дотримуйтесь загальних правил виведення повітря з приміщень та вентиляції.**

### **Перед початком встановлення:**

- Перевірте, чи співпадають розміри пристрою (**Рис. 3**) з розмірами запланованого місця для вбудовування, ніші у шафі тощо.
- Перевірте наявність розетки в області встановлення та можливість під'єднання повітропроводу витяжки до вентиляційного каналу.
- Перевірте відсутність технологічних комунікацій (електричних кабелів, гідравлічних та газових труб та ін.) у місцях, де буде проводитись свердління/різання.
- Підготуйте наступні інструменти: рулетку, олівець, свердло, електричну дріль, викрутку, електролобзик, будівельний рівень.

## ЗБИРАННЯ ВИТЯЖКИ

1. Визначте центральну вісь симетрії робочої поверхні й враховуючи габаритні розміри витяжки (**A** – ширина висувної панелі, **B** – висота витяжки, **C** – діаметр повітропроводу) розмітьте отвори, котрі необхідно прорізати у шафі (**Рис. 4-5**).

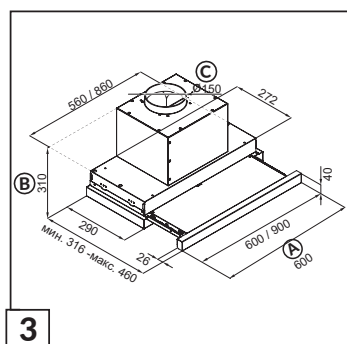
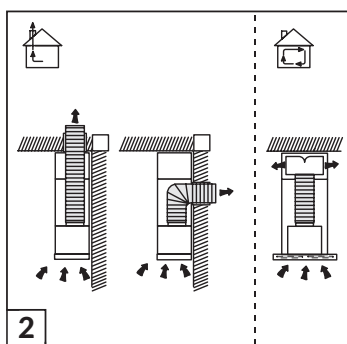
Просвердліть отвори згідно для кріплення витяжки (**Рис. 6**).

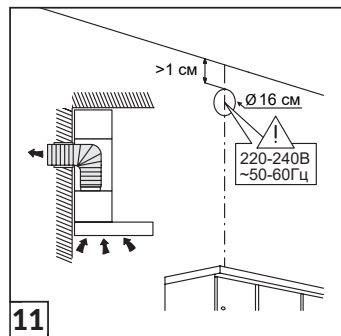
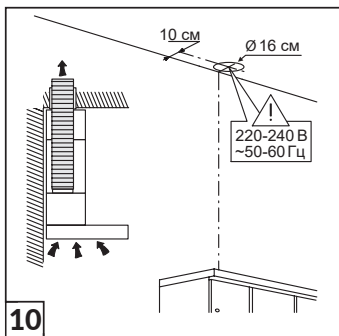
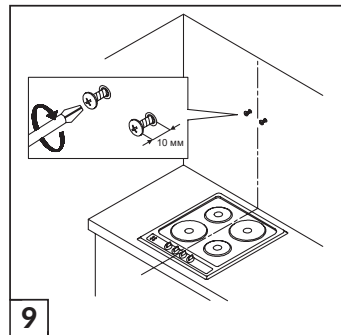
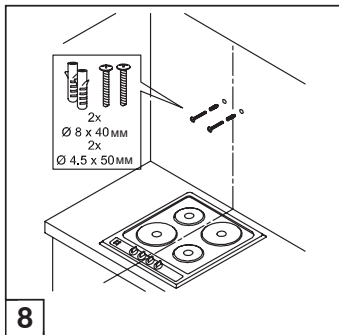
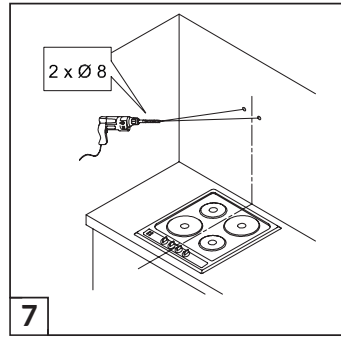
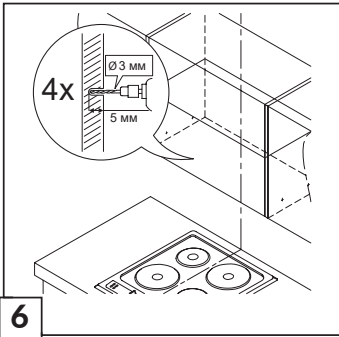
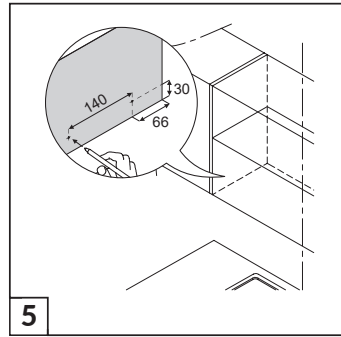
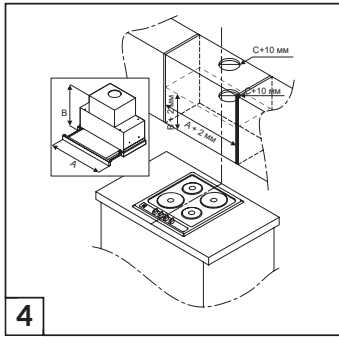
2. Підготуйте стіну для підвішування витяжки. Просвердліть отвори й закріпіть в стіні ґвинти (**Рис. 7-8**). Закрутіть ґвинти в дюбелі, залишивши незакрученою частину ґвинта зі шляпкою довжиною 10 мм (**Рис. 9**).

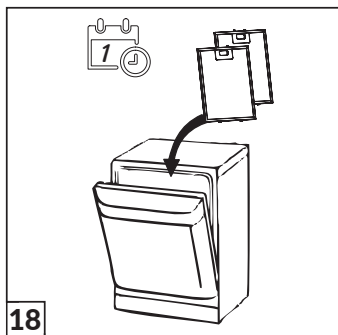
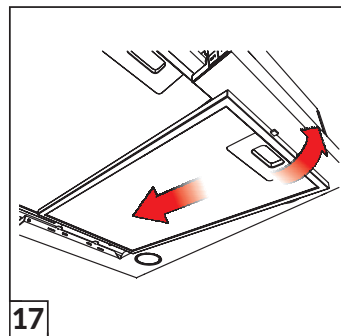
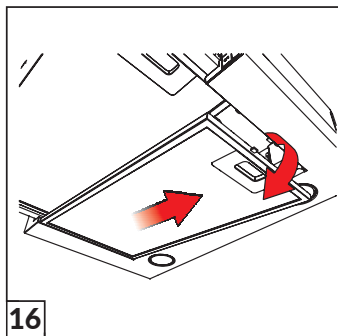
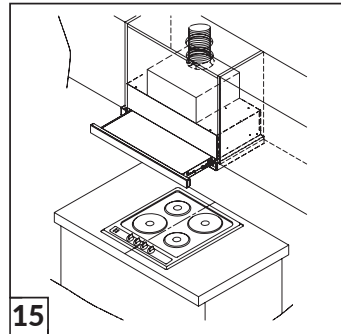
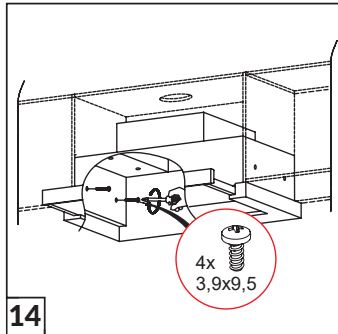
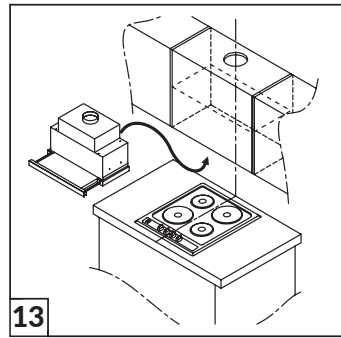
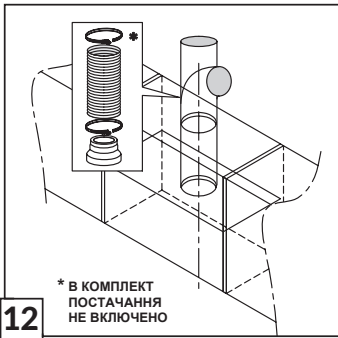
3. Залежно від варіанту відведення повітря до вентиляційного каналу зробіть відповідний отвір у стелі (**Рис. 10**) або у стіні (**Рис. 11**). Зафіксуйте на стіні монтажну П-подібну скобу, до якої буде кріпитися верхня частина декоративного коробу повітропроводу. Виконайте підведення електромережі до місця розміщення витяжки.

4. Попередньо встановіть повітропровід з гладкої (жорсткої) або гофрованої (гнучкої) труби, підготувавши його для комутації з витяжкою. Після закріплення витяжки в ніші трубу повітропроводу необхідно зафіксувати за допомогою хомута на вихідному фланці двигуна, за необхідності використовуючи перехідник з фланця на трубу (**Рис. 12**).

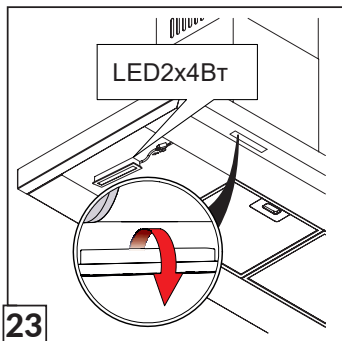
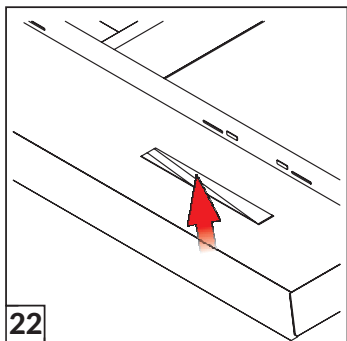
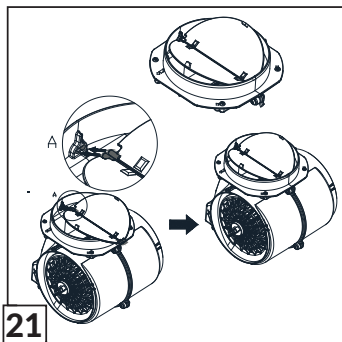
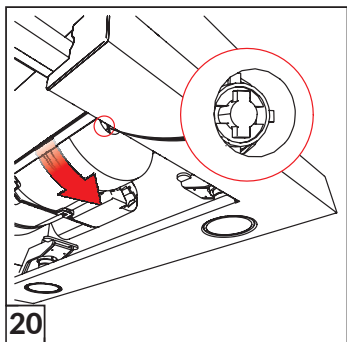
5. Зафіксуйте витяжку у шафі, спочатку навісивши її на ґвинти в задній стінці шафи, потім закріпіть ґвинтами у бічних стінках шафи (**Рис. 13-14**). Під'єднайте до витяжки й зафіксуйте повітропровід (**Рис. 15**).











## ЕЛЕКТРИЧНІ ПІД'ЄДНАННЯ

Напруга у мережі повинна відповідати напрузі, зазначеній на табличці, розміщеній всередині витяжки. Прилад, обладнаний штепсельною вилкою, слід підключати до розетки, встановленої в легкодоступному місці з дотриманням вимог законодавства щодо безпеки електричних комунікацій.

Під'єднання до електромережі витяжки, не обладнаної штепсельною вилкою, має виконувати фахівець відповідної кваліфікації (електрик). Перед виконанням будь-яких дій, пов'язаних з технічним обслуговуванням пристрою, від'єднайте вилку від розетки або вимкніть запобіжник на електророзподільному щиті. Витяжку слід чистити делікатними миючими засобами, не використовуючи абразивні миючі засоби. Регулярне технічне обслуговування значно підвищує якість роботи витяжки та термін її служби. Чистка витяжки повинна проводитися щонайменше щомісяця або кожні 35 годин роботи витяжки. **НЕ ВИКОРИСТОВУЙТЕ МИЮЧІ ЗАСОБИ НА ОСНОВІ СПИРТУ ДЛЯ ОЧИЩЕННЯ ВИТЯЖКИ!** Для чищення елементів з нержавіючої сталі використовуйте спеціальні миючі засоби.

### ⚠ УВАГА:

Недотримання інструкцій щодо очищення пристрою та заміни фільтрів може спричинити ризик пожежі. Тому рекомендується дотримуватися цих вимог. Виробники не несуть відповідальності за будь-які пошкодження приладу та/або шкоду, спричинені неправильною експлуатацією.

## ЖИРОВИЙ ФІЛЬТР

Витяжку обладнано алюмінієвим фільтром, що зупиняє частинки жиру, які виділяються в процесі приготування. Щоб зняти жировий фільтр, висуньте телескопічну панель, щоб відкрити доступ до обох фільтрів, потім натиснувши на фіксатор потягніть рамку фільтра вниз (**Рис. 16**). Щоб встановити жировий фільтр, вставте його виступами на рамці у відповідні пази на корпусі витяжки й піднявши вільну частину рамки вверх (**Рис. 17**). Регулярне чищення жирового фільтра допомагає підтримувати оптимальну продуктивність двигуна. Недотримання регулярної очистки фільтра знижує ефективність витяжки та може спричинити пожежу. Жировий фільтр слід очищати щонайменше кожні 35 годин роботи витяжки. Жировий фільтр можна очистити вручну шляхом його занурення у воду з рідиною для миття посуду протягом приблизно 15 хвилин при температурі 40-50°C. Через 15 хвилин акуратно промийте фільтр. Перед встановленням жирового фільтра у витяжку його слід просушити. Жировий фільтр можна мити в посудомийній машині (**Рис. 18**), тривалість циклу миття – приблизно 1 година. В результаті миття колір фільтра може змінюватися, що не впливає на його характеристики фільтрації.

## ВУГІЛЬНИЙ ФІЛЬТР

Витяжка може бути обладнана вугільним фільтром. Вугільний фільтр застосовується в режимі рециркуляції, коли витяжку не підключено до вентиляційного каналу. Фільтр повинен бути встановлений, як показано на **Рис. 19-20**. Вугільний фільтр слід замінювати кожні 4 місяці.

### УВАГА:

Вугільний фільтр не можна мити або відновлювати. Після закінчення терміну експлуатації вугільного фільтру, його слід замінити на новий.

## ЗВОРОТНИЙ КЛАПАН

Зворотний клапан (**Рис. 21**) використовується у приладі тільки в режимі відведення у вентиляційну систему й запобігає руху повітря у зворотному напрямку, що може завадити нормальній роботі двигуна.

## ОСВІТЛЕННЯ

Перед початком будь-яких робіт, пов'язаних із заміною освітлення, вимкніть витяжку й від'єднайте її від мережі живлення (**Рис. 22, 23**).






### УВАГА:

Заміну світильника має виконувати фахівець відповідної кваліфікації (наприклад, електрик) або авторизований сервісний центр.







## ПАНЕЛЬ УПРАВЛІННЯ ВИТЯЖКИ

Витяжку обладнано сенсорною системою керування.



1. Кнопка «  » – Зниження швидкості
2. Кнопка «  » – Збільшення швидкості
3. Кнопка «  » – Дисплей
4. Кнопка «  » – Таймер
5. Кнопка «  » – Освітлення (Увімкнено/Вимкнено)

Для переведення витяжки в активний стан висуньте телескопічну панель. Якщо витяжку в попередньому циклі використання було деактивовано на швидкості 1, 2, 3, запуск двигуна відбудеться автоматично після висування телескопічної панелі на тій самій швидкості. Закриття телескопічної панелі під час роботи витяжки на будь-якій швидкості автоматично вимикає двигун й не впливає на роботу освітлення.


Витяжка активується натисканням будь-якої клавіші  або . Запуск двигуна відбувається на останній швидкості, на якій витяжку було вимкнено в попередньому циклі використання. Одне натискання клавіші  або  викликає відповідно збільшення або зменшення швидкості на один крок. Одночасне натискання кнопок  та  викликає миттєву зупинку двигуна. Регулювання швидкості витяжки дозволяє обирати оптимальну швидкість з відповідним рівнем шуму. Передбачені 4 рівня швидкості двигуна:

Дисплей	Швидкість двигуна	Описання
0.	-	Витяжка активована й знаходиться в режимі очікування, двигун вимкнено
1.	Швидкість 1	Двигун працює на мінімальних обертах; витяжка працює в фоновому режимі для евакуації невеликої кількості випаровувань
2.	Швидкість 2	Робота двигуна на нормальній швидкості забезпечує виведення випаровувань середньої інтенсивності
3.	Швидкість 3	Високі оберти двигуна; велика кількість випаровувань
4.	Швидкість 4	Турборежим, короточасна посилена робота двигуна на максимальних обертах



Турборежим ( **Ч.** ) використовується в особливих випадках, коли існує гостра необхідність забезпечити швидку евакуацію великої кількості брудного повітря, наприклад, під час пригорання продуктів, утворення диму, різких неприємних запахів тощо. Двигун в турборежимі працює на максимально можливій потужності, тому використовувати цей режим слід лише в екстрених випадках. Прилад обладнаний системою автоматичного переходу з **Ч.** швидкості до швидкості **З.** через 5 хвилин після вмикання турборежиму.

## ТАЙМЕР

Програмування тривалості роботи витяжки можливе за допомогою функції **Таймер**:

- 1) Оберіть необхідну швидкість.
- 2) Натиснувши кнопку  (таймер) задайте тривалість роботи витяжки – передбачено 9 кроків налаштування тривалості, одне натискання відповідає одному кроку налаштування, або 10 хвилинам. Загальна тривалість програми роботи становитиме від 10 до 90 хвилин.
- 3) Після закінчення програми витяжка вимикається автоматично.

## Регулювання освітлення

Освітлення на витяжці вмикається й вимикається кнопкою  .  
Освітлення працює незалежно від роботи двигуна, а також від таймера. Передбачені 3 рівня інтенсивності освітлення (м'яке світло, середній рівень, яскраве світло), перехід від одного рівня до наступного налаштовується натисканням кнопки  .